

GOVERNO DO ESTADO



CEARÁ
AVANÇANDO NAS MUDANÇAS



ELABORAÇÃO DO PROJETO TÉCNICO EXECUTIVO
DAS OBRAS DE ADUTORA PARA
TRANSFERÊNCIA À CAGECE / KFW

PROJETO DA ADUTORA DE ITACÍMA ÁGUA VERDE

VOLUME 3

TOMO II - DESENHOS

CONTRATO N.º 20/2000/SRH

PESO

Projeto de Engenharia e
Supervisão de Obras

FORTALEZA AGOSTO DE 2000

GOVERNO DO ESTADO



ELABORAÇÃO DO PROJETO TÉCNICO EXECUTIVO DAS OBRAS DE ADUTORAS PARA TRANSFERÊNCIA À CAGECE/KFW

PROJETO DA ADUTORA ITACÍMA ÁGUA VERDE

VOLUME 3

TOMO II - DESENHOS

CONTRATO Nº 20/2000/SRH



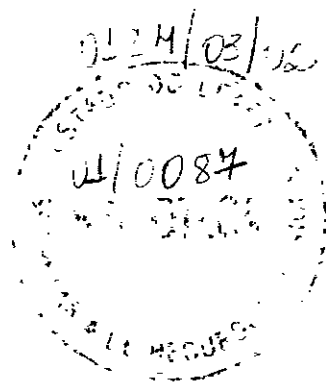
PROJETOS DE ENGENHARIA
SUPERVISÃO DE OBRAS

0194/03/02

Lote 02141 - Prep <input checked="" type="checkbox"/>	Scan ()	Index ()
Projeto Nº	0194/03/02	
Volume	_____	
Qtd. A1	_____	Qtd. A3 _____
Qtd. A2	_____	Qtd. A1 _____
Qtd. A0	_____	Outros _____

Imagem extraída do sistema de arquivos de uma máquina de impressão digital. Não é possível garantir a fidelidade da reprodução.

APRESENTAÇÃO



APRESENTAÇÃO

O presente documento apresenta os serviços realizados no âmbito do Contrato N° 020/2000-SRH.firmado entre SRH - Secretaria dos Recursos Hídricos e a PESO - Projetos de Engenharia e Supervisão de Obras Ltda, para elaboração do projeto Técnico Executivo das Obras de Adutoras para Transferência à CAGECE/KFW

Os estudos realizados, conforme os termos de referência, são apresentados nos seguintes volumes, integrantes do acervo do projeto executivo

Vol.1 - Estudos Básicos.

Vol.2 - Projeto da adutora do Km 20

Tomo I - texto

Tomo II Desenhos

Vol.3 - Projeto da adutora Itacima Água verde

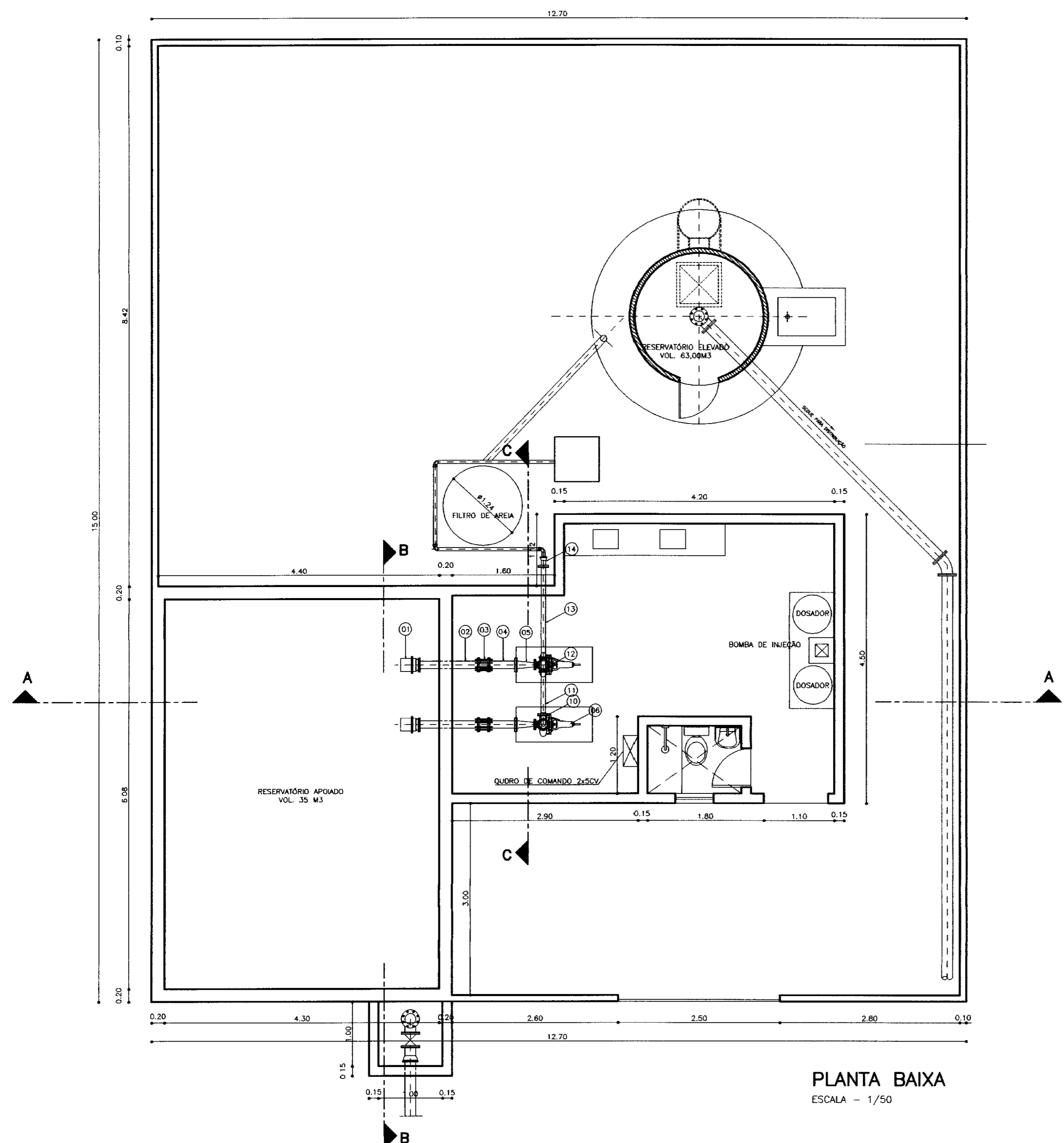
Tomo I - texto

Tomo II Desenhos

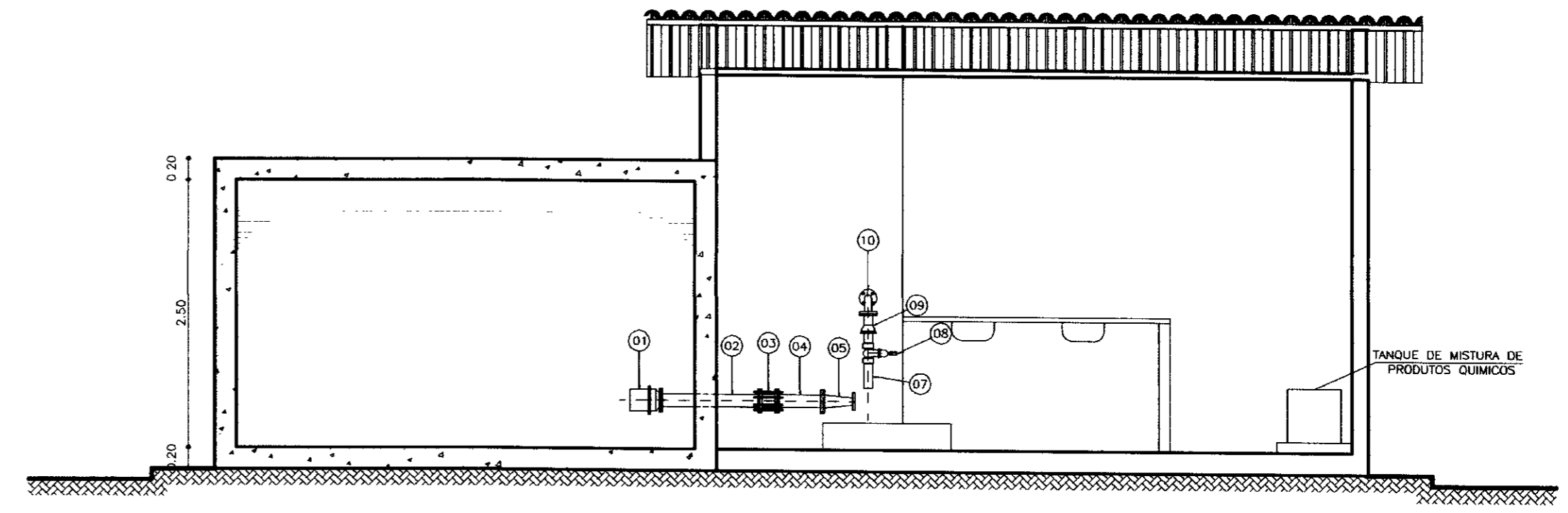
RELAÇÃO DE DESENHOS

RELAÇÃO DE DESENHOS

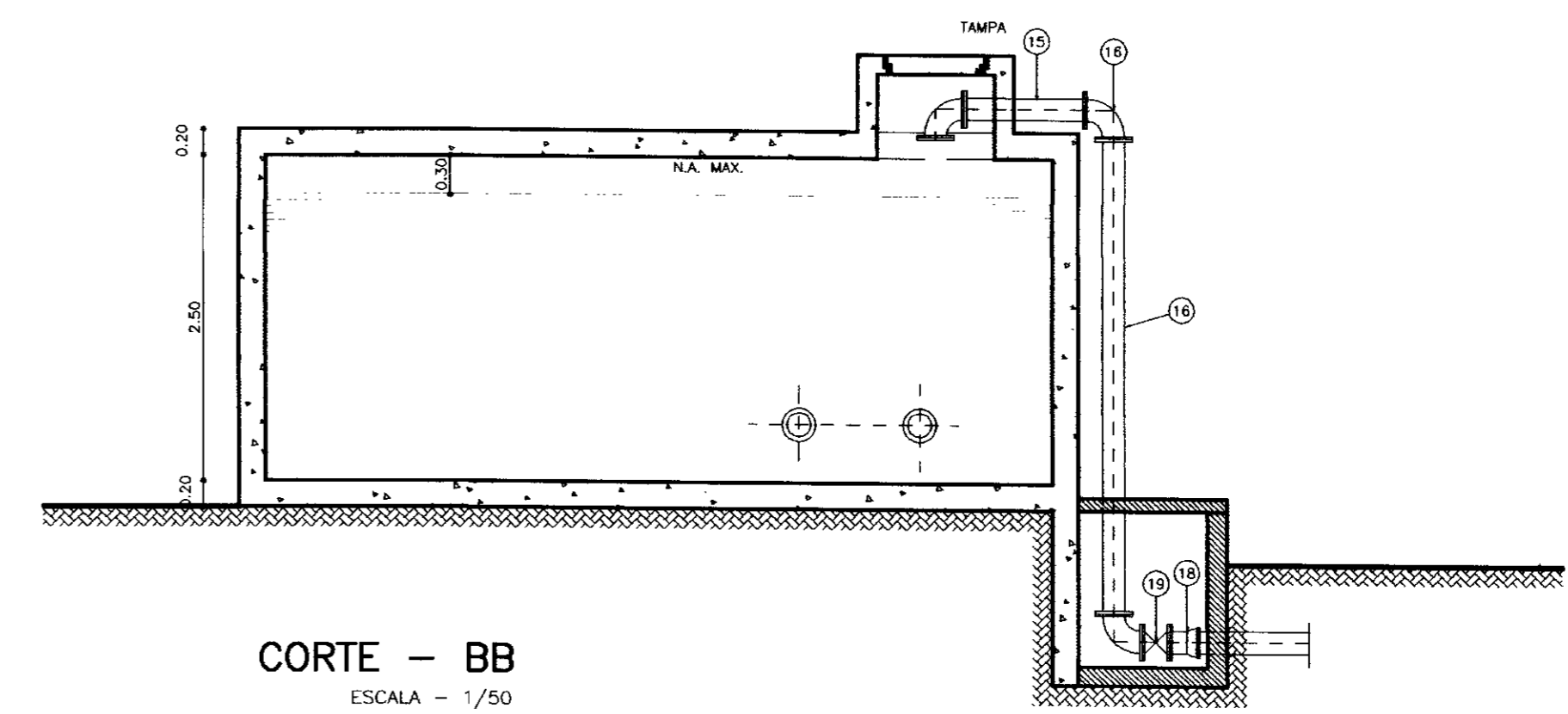
NÚMERO	DESENHO
VERDE 01/8	PERFIL LONGITUDINAL EST 2 A 70
VERDE 02/8	PERFIL LONGITUDINAL EST 70 A 140
VERDE 03/8	PERFIL LONGITUDINAL EST 140 A 210
VERDE 04/8	PERFIL LONGITUDINAL EST 210 A 280
VERDE 05/8	PERFIL LONGITUDINAL EST 280 A 336
VERDE 06/8	ETA
VERDE 07/8	RESERVATÓRIO ELEVADO
VERDE 08/8	CAIXA DE INSPEÇÃO DE VENTOSA, DESCARGA E CAPTAÇÃO



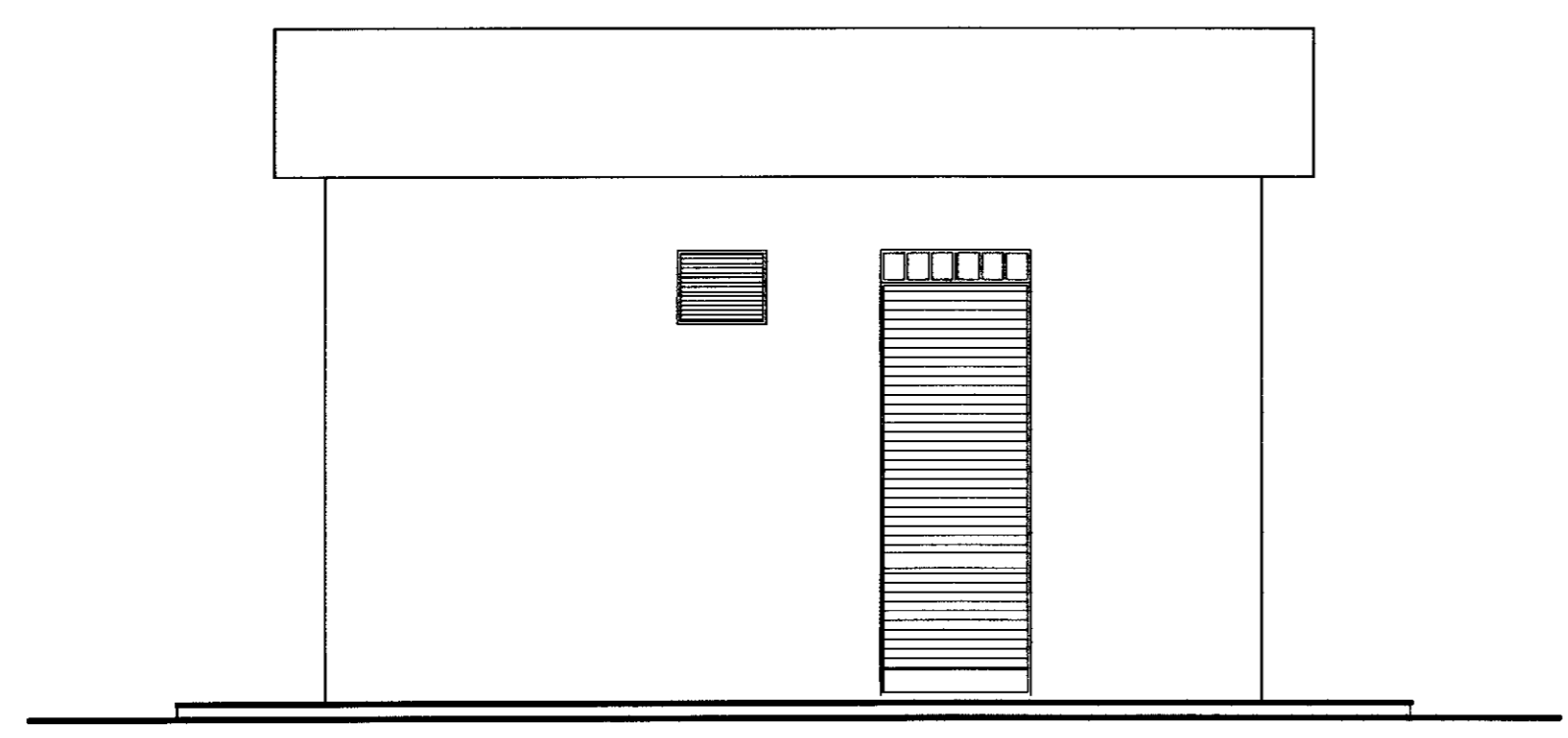
PLANTA BAIXA
ESCALA - 1/50



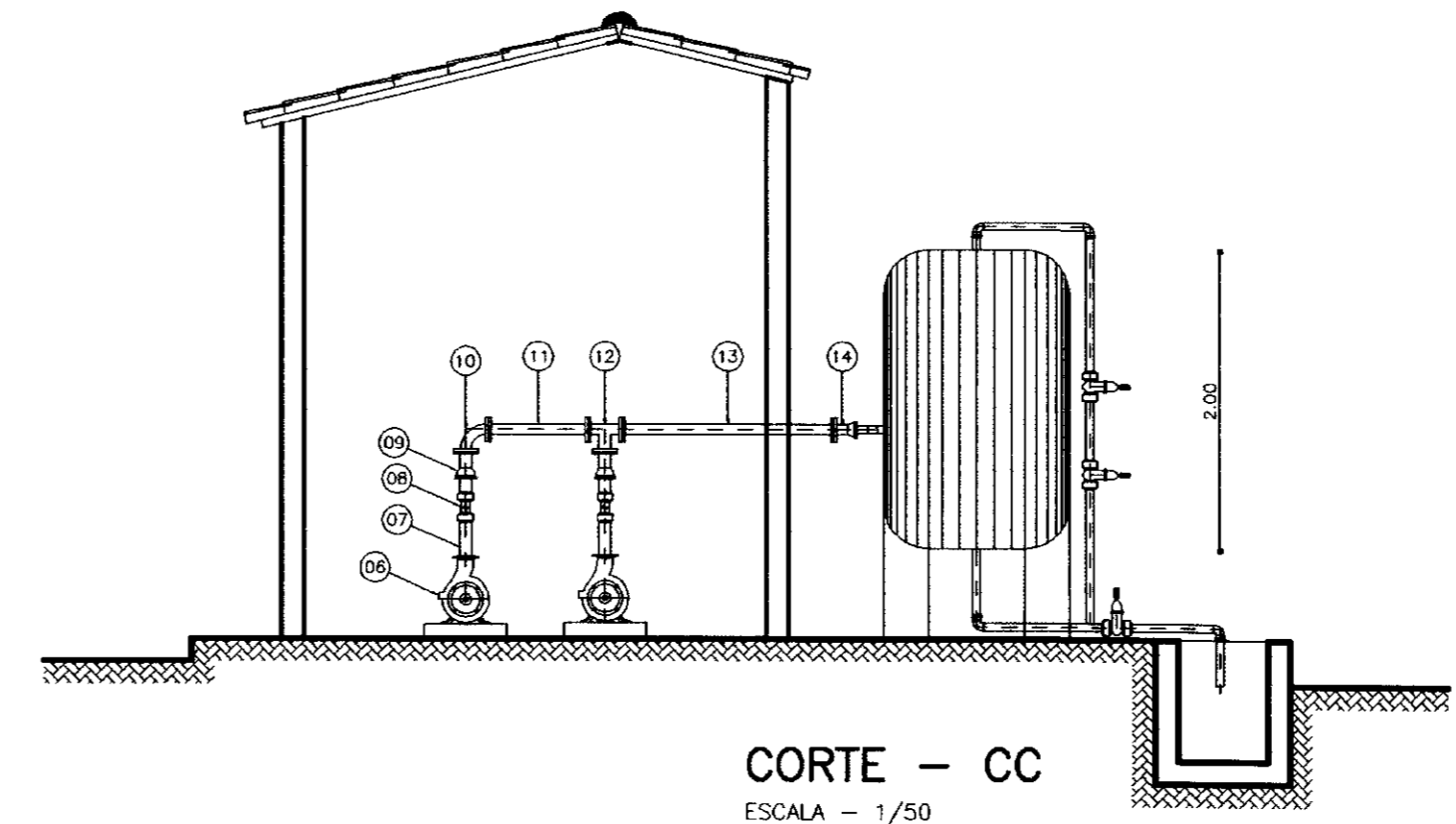
CORTE - AA
ESCALA - 1/50



CORTE - BB
ESCALA - 1/50



FACHADA
ESCALA - 1/50



CORTE - CC
ESCALA - 1/50

Nº	DISCRIMINAÇÃO	Ø	QUANT.
01	VALVULA DE PE	100	02
02	TUBO COM FLANGES L=1,00	100	02
03	JUNTA DE DESMONTAGEM	100	02
04	TOCO COM FLANGES L=1,00	100	02
05	REDUÇÃO EXCÊNTRICA	100 x 75	02
06	CONJUNTO MOTOR BOMBA 0-35 M³/H XSB 50-250 F	-	02
07	TOCO COM ROSCA L=0,25	50	02
08	REGISTRO DE GAVETA CHATO ROSCAVEL	50	02
09	ADAPTADOR ROSCA FLANGE	50 x 100	02
10	CURVA DE 90º COM FLANGES	100	01
11	TOCO COM FLANGE L=0,65	100	01
12	TE FLANGEADO	100	01
13	TOCO COM FLANGE L=1,22	100	01
14	ADAPTADOR SOLDAVEL FLANGE	100 x 50	01
15	TOCO FxFO FLANGEADO L=0,90	150	01
16	CURVA DE 90º COM FLANGES	150	03
17	TOCO COM FLANGE E PONTA L=2,50	150	01
18	TOCO COM FLANGE PONTA	150	01
19	REGISTRO DE GAVETA FLANGEADO	150	01

- LEGENDA:
- ALVENARIA
 - CONCRETO SIMPLES
 - CONCRETO ARMADO
 - BRITA
 - TERRENO NATURAL

NOTAS :

DESENHOS DE REFERENCIA :

REVISÕES			
Nº	NATUREZA DA REVISÃO	DATA	APROVO

GOVERNO DO ESTADO DO CEARÁ
SECRETARIA DOS RECURSOS HÍDRICOS - SRH

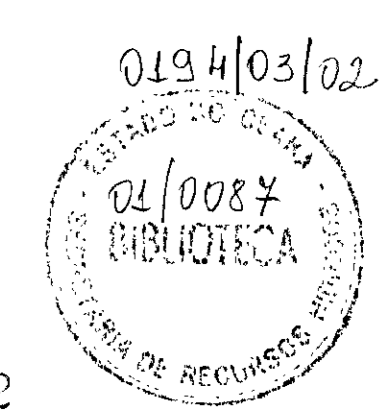
PROJETO TÉCNICO EXECUTIVO DAS OBRAS DE ADUTORAS
PARA TRANSFERÊNCIA À CAGECEE/KFW
ADUTORA ITACIMA - ÁGUA VERDE

Projeto :
Visto :
Verificado :
Aprova :

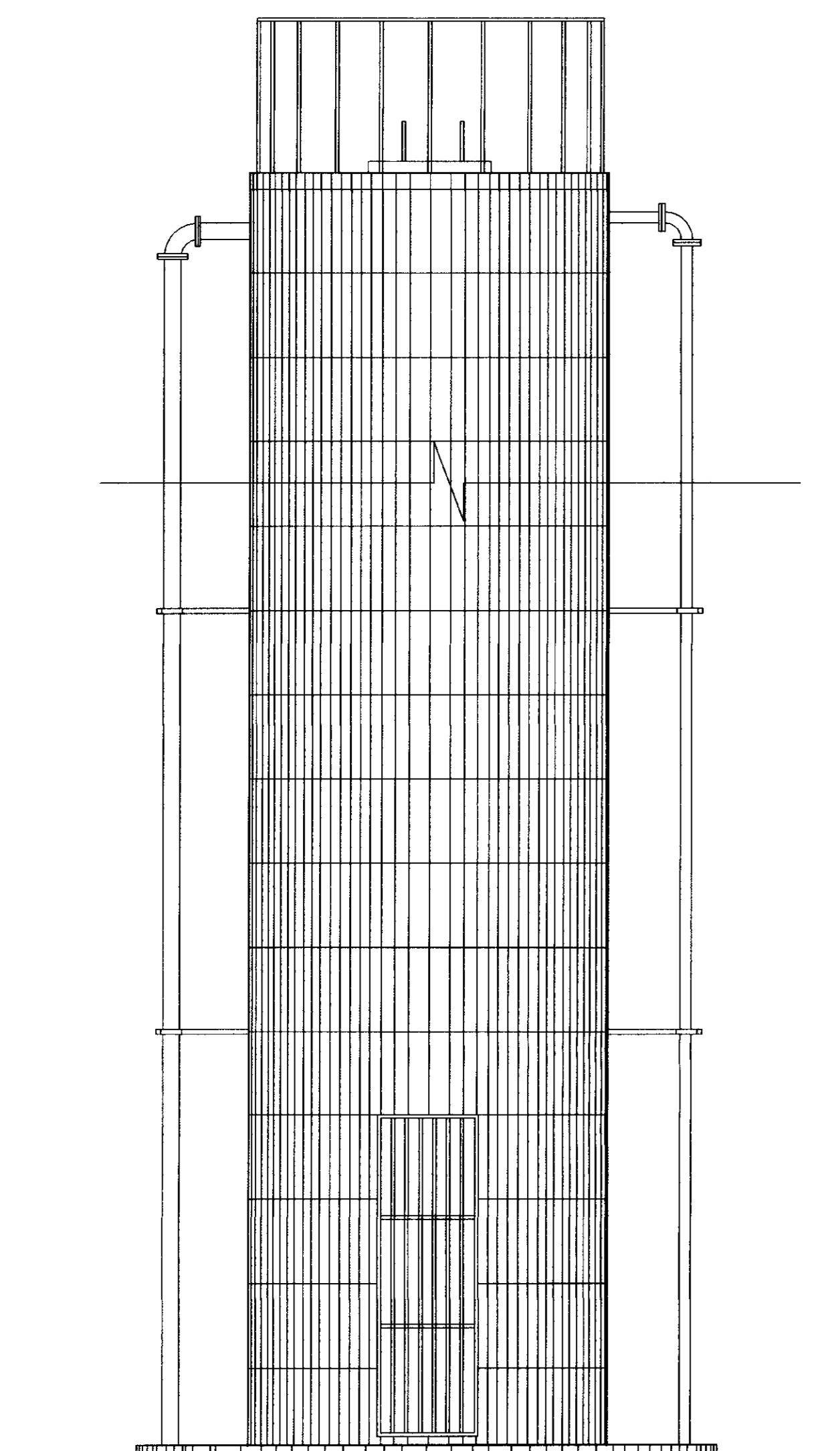
ETA - PLANTA BAIXA
FACHADA E CORTES

ETA-2.dwg
Data de Emissão :
AGOSTO/2000
Escala :
INDICADA
Rev. :
VERDE 6/8

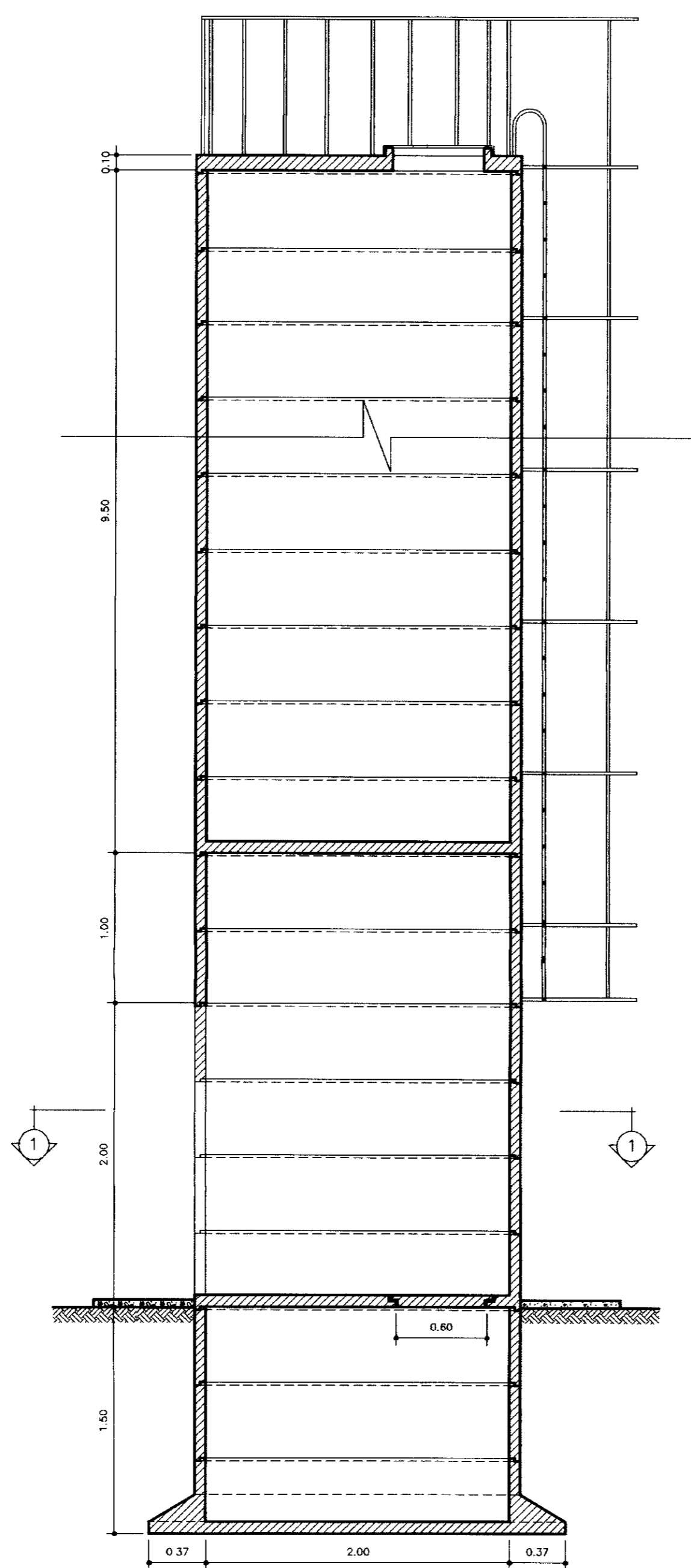
PES PROJETOS DE ENGENHARIA E SUPERVISÃO DE OBRAS



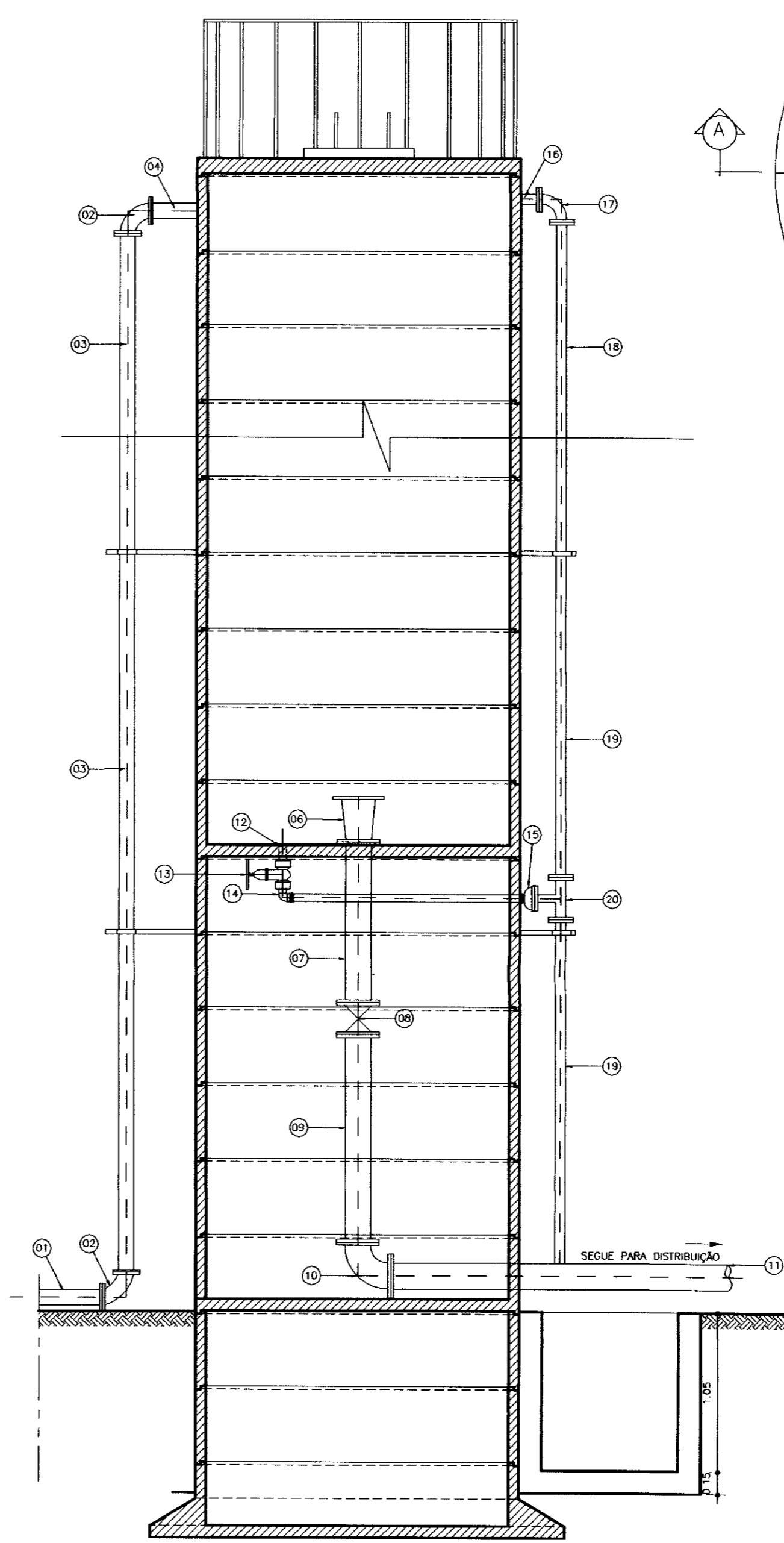
000012



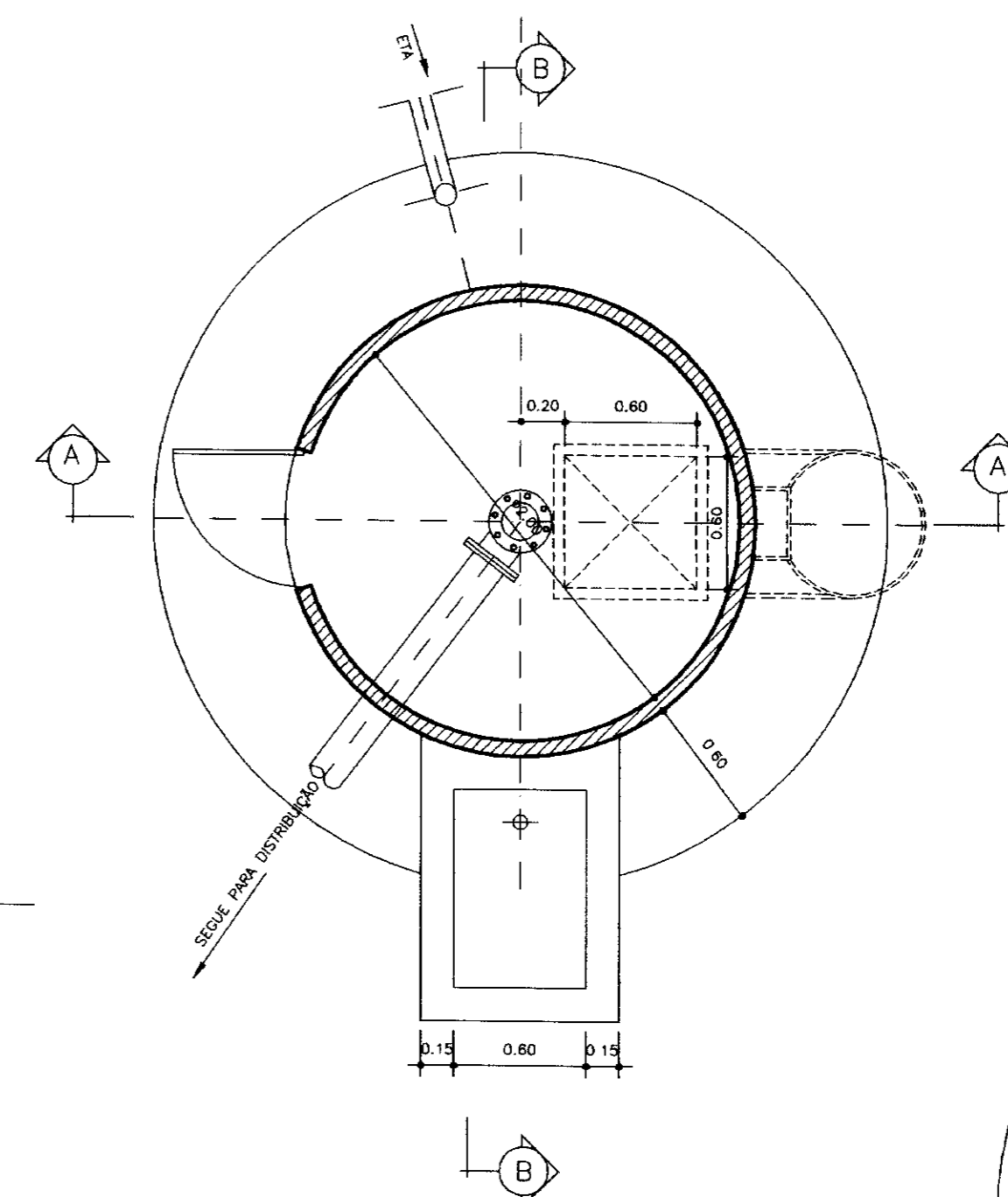
VISTA PRINCIPAL
ESCALA 1/30



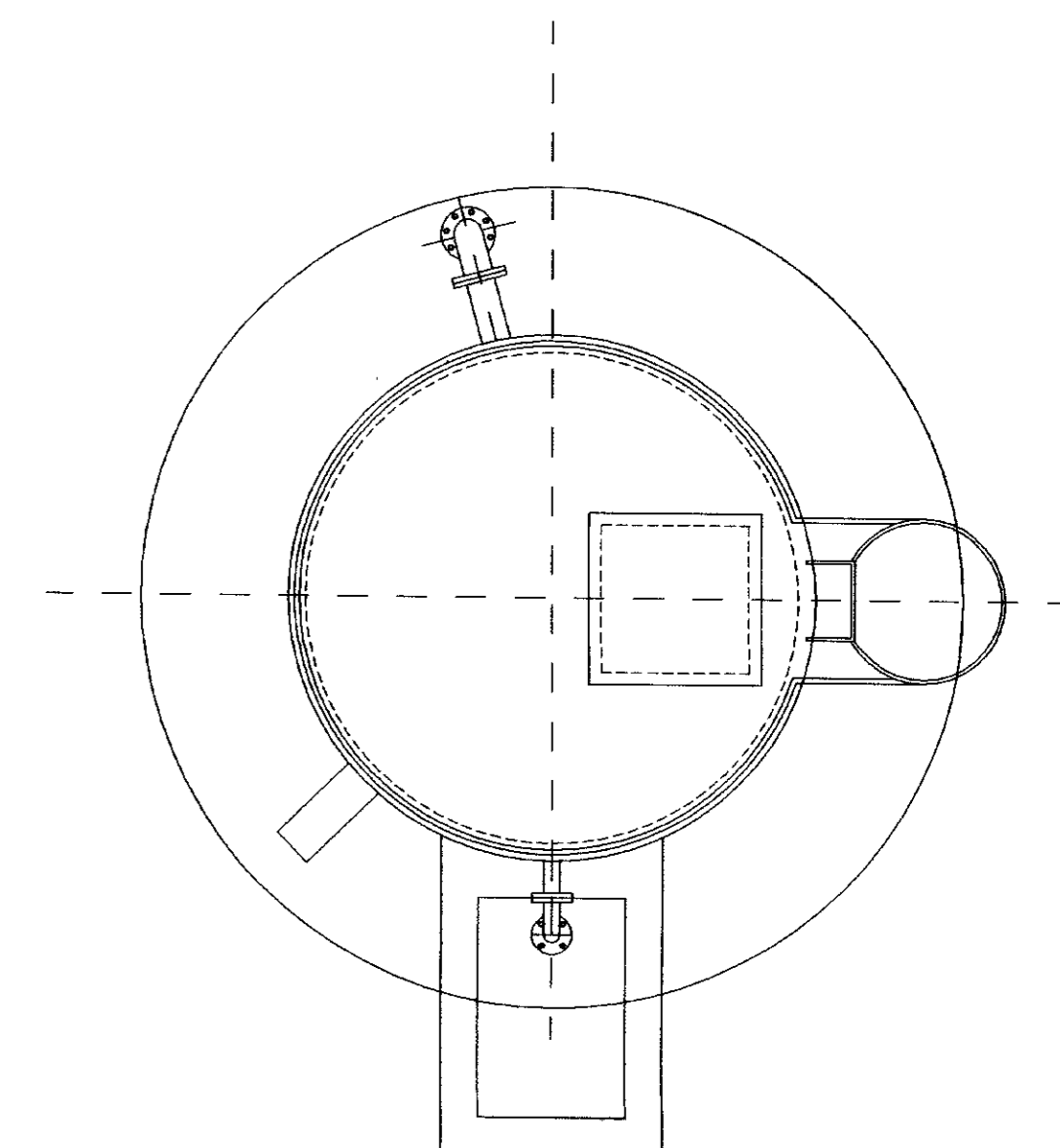
CORTE - AA
ESCALA 1/30



CORTE - BB
ESCALA 1/30



PLANTA BAIXA NÍVEL 1
ESCALA 1/30



VISTA SUPERIOR
ESCALA 1/30

N°	DISCRIMINAÇÃO	q	QUANT.
01	TUBO COM FLANGES L=3,00	100	01
02	CURVA DE 90° COM FLANGES	100	02
03	TUBO COM FLANGES L=6,00	100	01
04	TOCO COM FLANGES L=6,00	100	01
05	TOCO COM FLANGE E PONTA L=0,50	100	01
06	TOCO COM FLANGE E PONTA L=0,40	150	01
07	TOCO COM FLANGES L=1,50	150	01
08	REGISTRO DE GAVETA CHATO	150	01
09	TOCO COM FLANGES L=1,20	150	02
10	CURVA DE 90° COM FLANGES	150	01
11	TOCO COM FLANGE L=3,00	150	01
12	TOCO DE PVC SOLDÁVEL	50	01
13	REGISTRO ROSCÁVEL	50	01
14	CURVA DE 90° COM BOLSA PVC	50	01
15	ADAPTADOR SOLDÁVEL FLANGE	50	01
16	TOCO COM FLANGE E PONTA L=0,25	50	02
17	CURVA DE 90° COM FLANGES	50	01
18	TOCO COM FLANGE E PONTA L=6,00	50	01
19	TOCO COM FLANGES L= 4,50	50	02
20	TE FLANGEADO	50	01

- LEGENDA:
- ALVENARIA
 - CONCRETO SIMPLES
 - CONCRETO ARMADO
 - BRITA
 - TERRENO NATURAL

NOTAS :

DESENHOS DE REFERÊNCIA :

REVISÕES			
N°	NATUREZA DA REVISÃO	DATA	APROVO

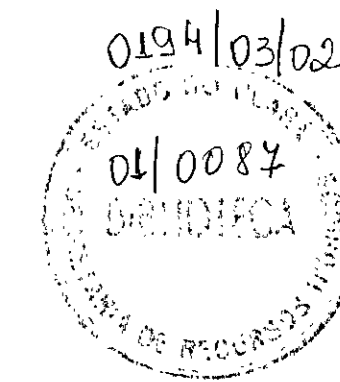
GOVERNO DO ESTADO DO CEARÁ
SECRETARIA DOS RECURSOS HÍDRICOS - SRH

PROJETO TÉCNICO EXECUTIVO DAS OBRAS DE ADUTORAS
PARA TRANSFERÊNCIA À CAGECEE/KFW
ADUTORA ITACIMA - ÁGUA VERDE

RESERVATÓRIO ELEVADO
PLANTA BAIXA E CORTES

PES PROJETO DE ENGENHARIA
E SUPERVISÃO DE OBRAS

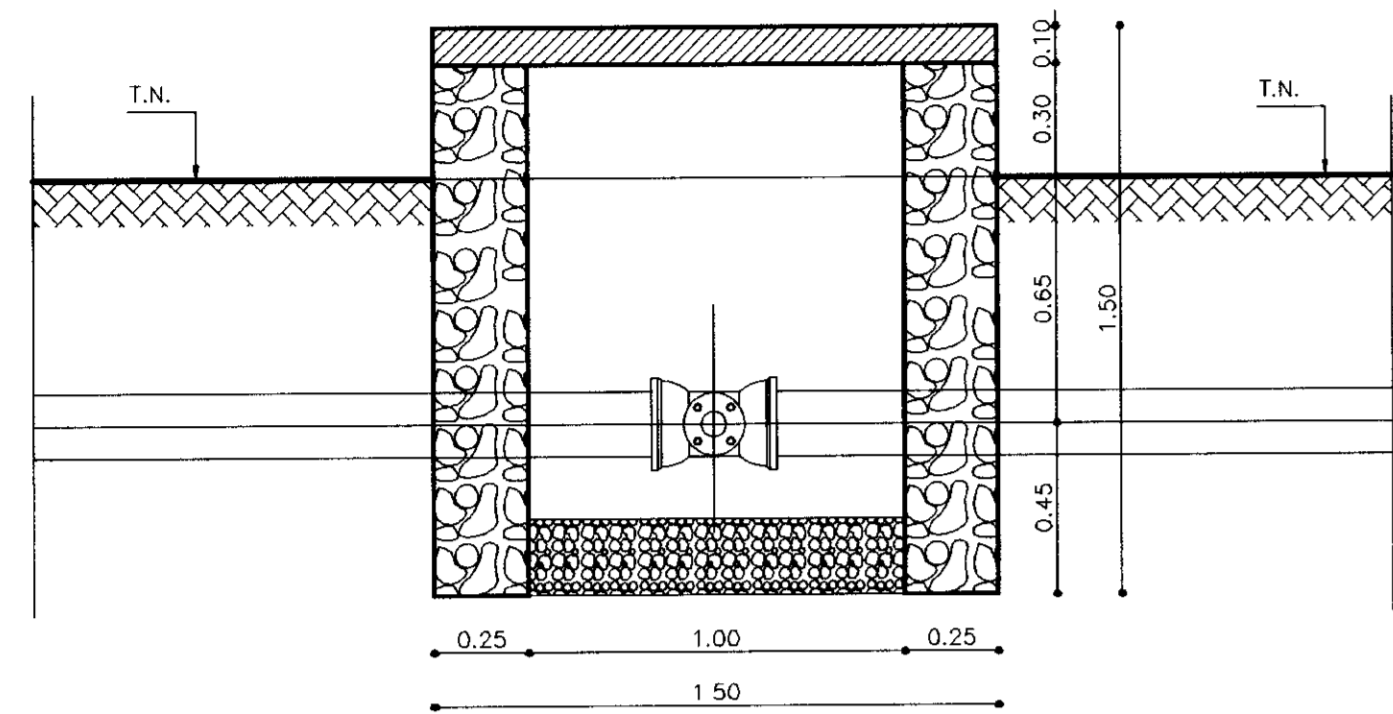
Desenho: RES-ITACIMA.dwg
Data de Emissão: AGOSTO/2000
Escala: INDICADA
Rev.:
N° do Desenho: VERDE 7/8



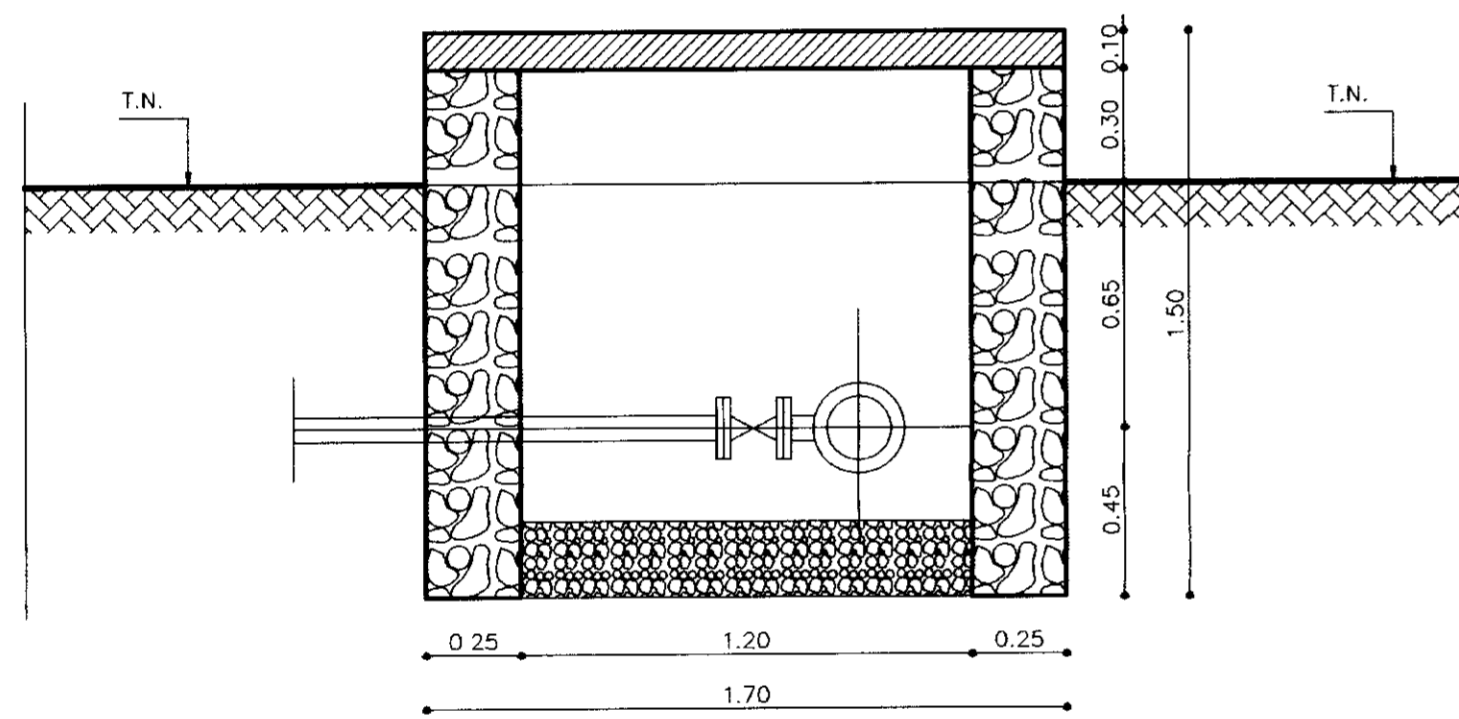
000013

CAIXA DE REGISTRO DE DESCARGA

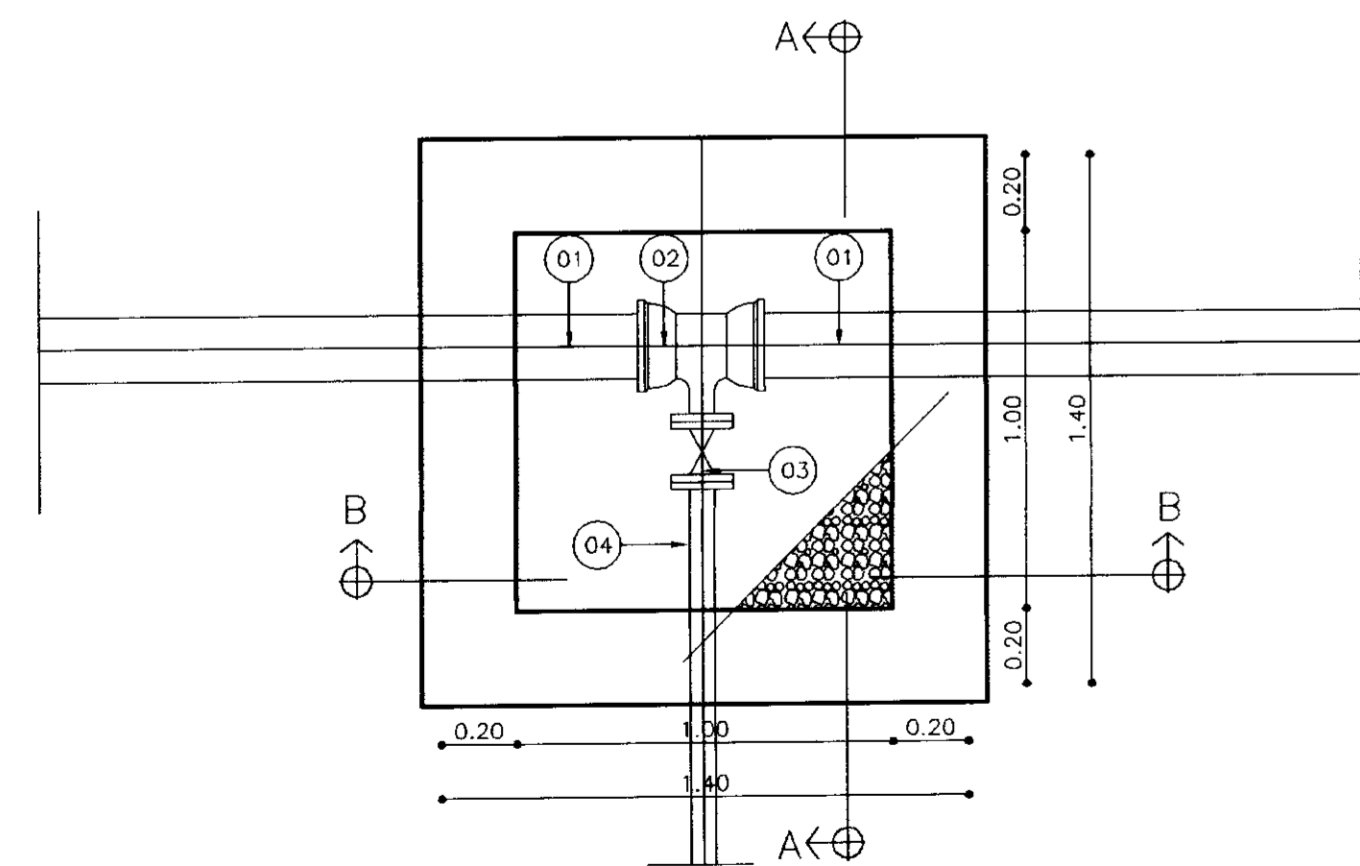
N°	DESCRIÇÃO	Ø (mm)	QUANTIDADE
01	TUBO DE PVC	150	-
02	TÊ FLANGE BOLSA FoFo	150x50	01
03	REGISTRO DE GAVETA	50	01
04	EXTREMIDADE FLANGE PONTA	150	01



CORTE - BB
ESCALA - 1/20



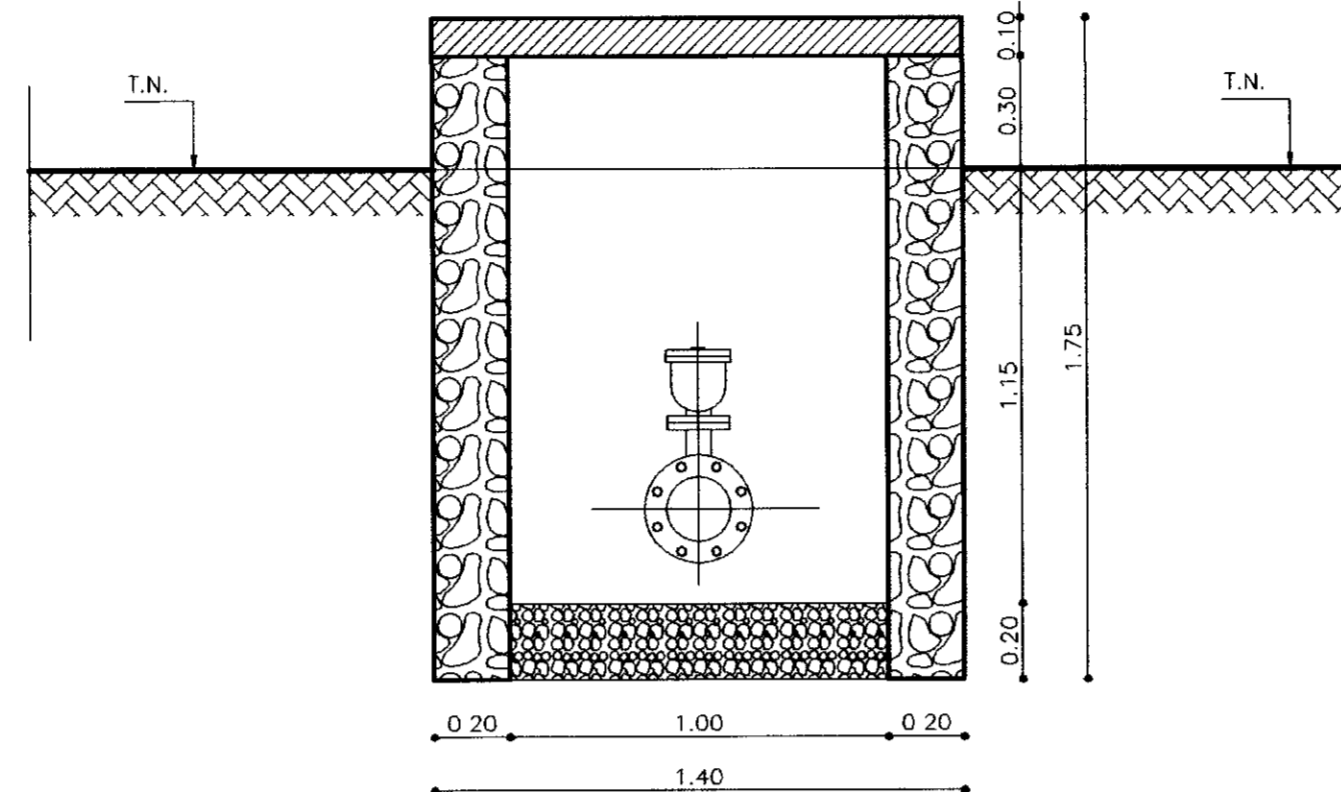
CORTE - AA
ESCALA - 1/20



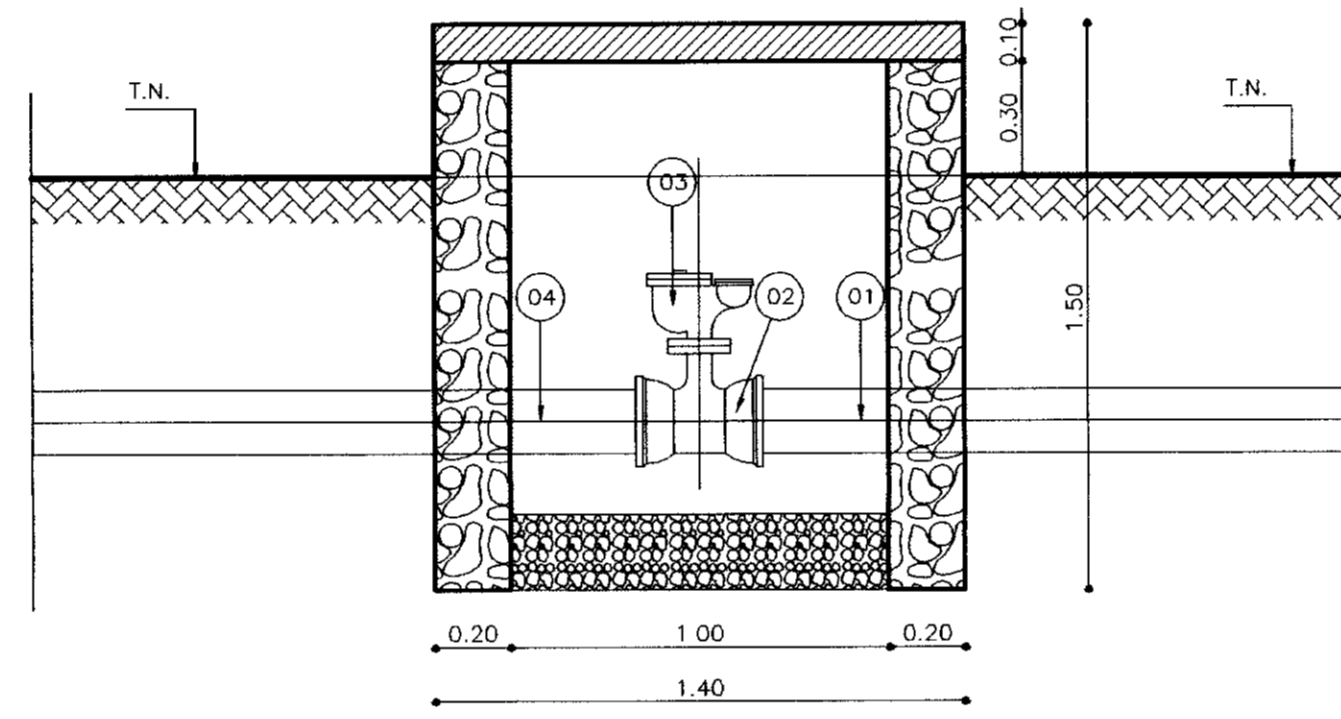
PLANTA BAIXA
ESCALA - 1/20

CAIXA DE INSPEÇÃO DE VENTOSA

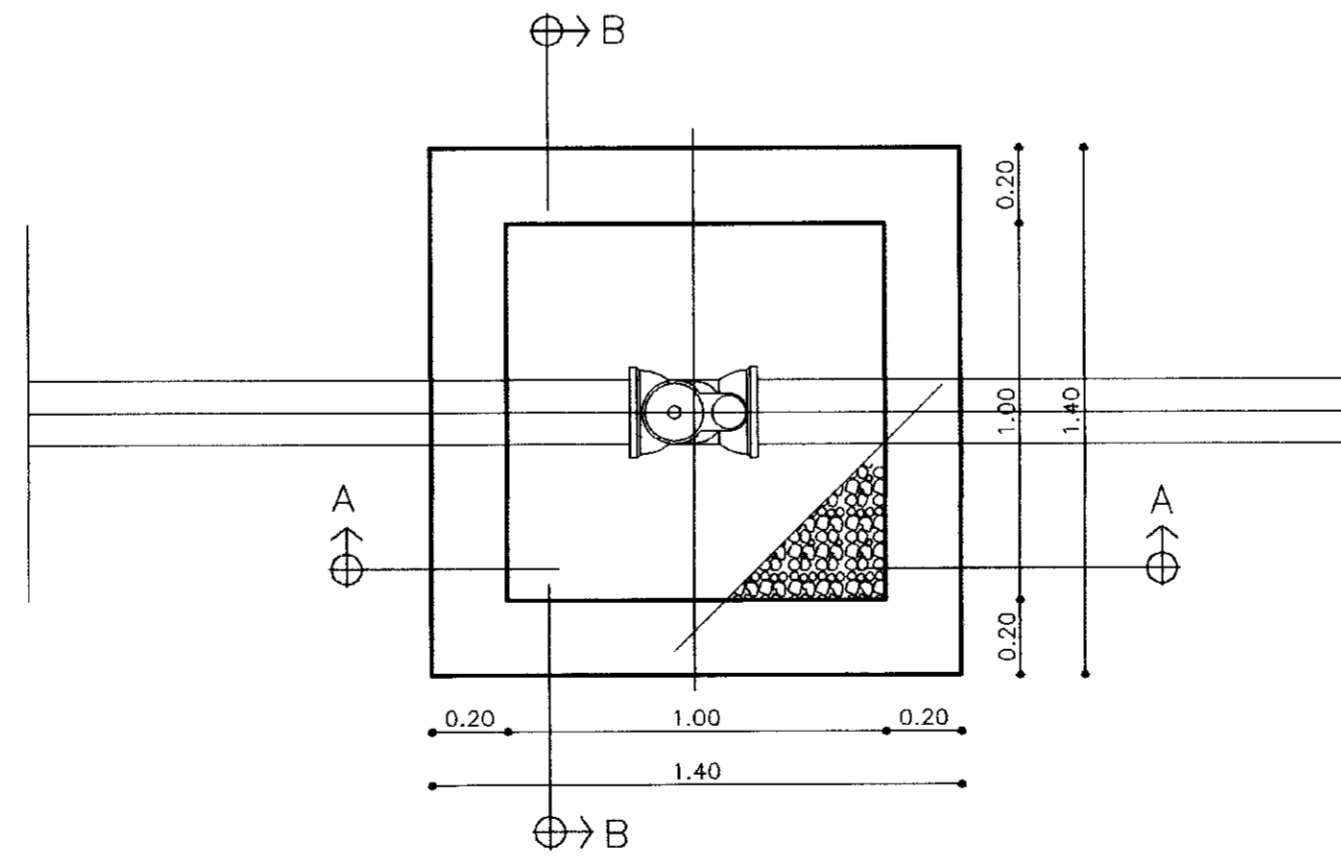
N°	DESCRIÇÃO	Ø (mm)	QUANTIDADE
01	TUBO DE PVC	150	-
02	TÊ FLANGE BOLSA FoFo	150x50	01
03	VENTOSA TRIPLICE FUNÇÃO	50	01



CORTE - BB
ESCALA - 1/20



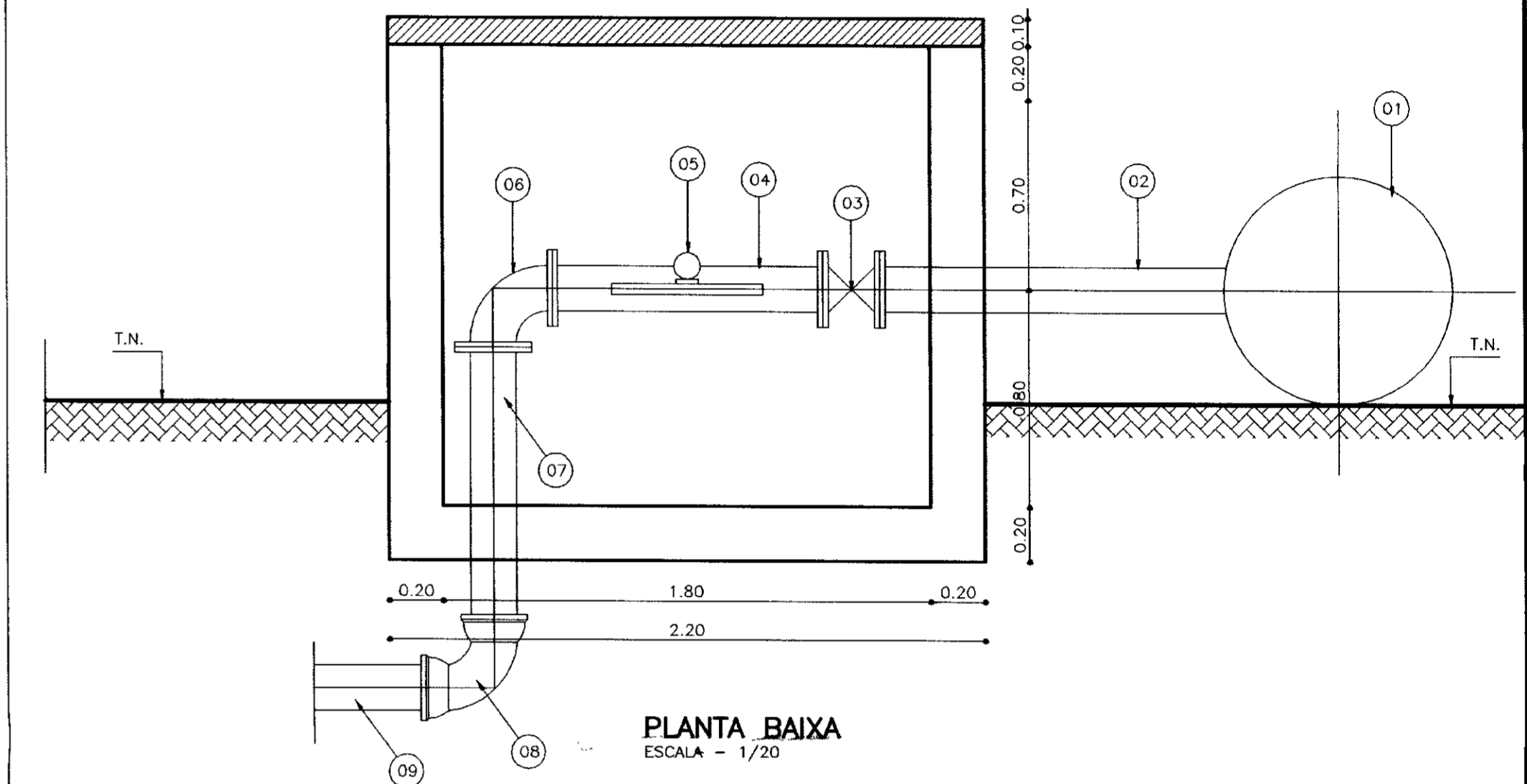
CORTE - AA
ESCALA - 1/20



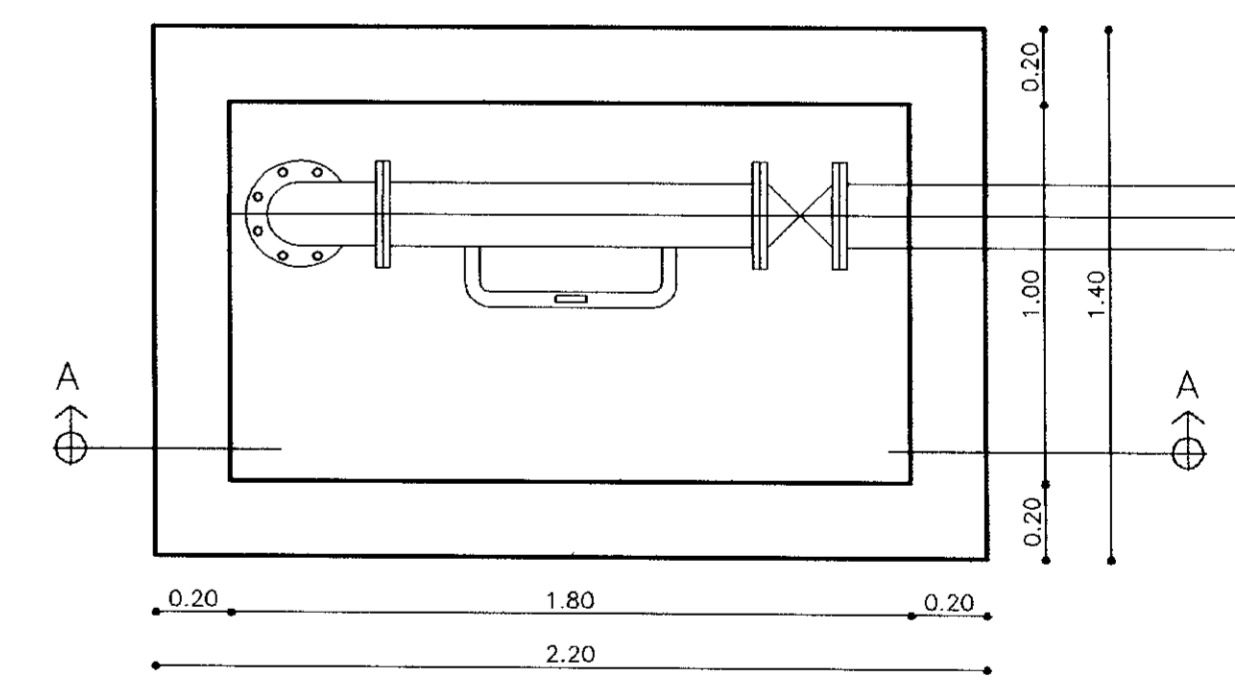
PLANTA BAIXA
ESCALA - 1/20

CAIXA DE CAPTAÇÃO

N°	DESCRIÇÃO	Ø (mm)	QUANTIDADE
01	ADUTORA DE AÇO	800	-
02	TOCO FLANGE PONTA DE AÇO	150	01
03	REGISTRO DE GAVETA FLANGEADO	150	02
04	TOCO FLANGEADO FoFo L=1.00m	150	01
05	HIDROMETRO DE MACRO MEDIÇÃO	50	01
06	CURVA DE 90° FoFo FLANGEADA	150	01
07	TOCO FLANGE PONTA FoFo L=1.00m	150	01
08	CURVA DE 90° FoFo BOLSA	150	01
09	TUBO PVC DE FoFo	150	-



PLANTA BAIXA
ESCALA - 1/20



PLANTA BAIXA
ESCALA - 1/20

- LEGENDA:**
- TERRENO NATURAL
 - ALVENARIA DE PEDRA
 - CONCRETO SIMPLES
 - CONCRETO ARMADO
 - BRITA

NOTAS :

DESENHOS DE REFERÊNCIA :

REVISÕES			
N°	NATUREZA DA REVISÃO	DATA	APROVO

GOVERNO DO ESTADO DO CEARÁ
SECRETARIA DOS RECURSOS HIDRICOS - SRH

**PROJETO TÉCNICO EXECUTIVO DAS OBRAS DE ADUTORAS
PARA TRANSFERÊNCIA À CAGECEE/KFW
ADUTORA ITACIMA - ÁGUA VERDE**

Projeto :
Visto :
Verificado :
Aprova :

**CAIXA DE INSPEÇÃO DE VENTOSA
REGISTRO DE DESCARGA E CAPTAÇÃO
PLANTAS BAIXAS E CORTES**

Desenho : CX-INSP-VERT.dwg
Data de Emissão : AGOSTO/2000
Escala : INDICADA
Rev. : VERDE 8/8

PES PROJETOS DE ENGENHARIA E SUPERVISÃO DE OBRAS

0194/03/02
01/0087
000014